

GS Elektromedizinische Geräte  
 G. Stemple GmbH  
 Hauswiesenstraße 26  
 D-86916 Kaufering  
 Tel. +49 8191 65722-0  
 Fax +49 8191 65722-22  
 info@corpuls.com  
 www.corpuls.com

Nr. 011	Zielgruppe betroffene Anwender	Datum 03-02-2014	Anzahl der Seiten 8
Betroffene Produkte Defibrillator-/Schrittmacher SLIM <b>corpuls<sup>3</sup></b>	Seriennummern / Chargenbezeichnung von 12800103 bis 13851242 Ausgeliefert von : 07/2012 bis 12/2013	Software / Firmware -/-	

Sehr geehrte Damen und Herren,

wir möchten Sie mit diesem Schreiben über den Rückruf der Defibrillator-/Schrittmacher SLIM im **Seriennummernbereich von 12800103 bis 13851242, welche zwischen 07/2012 und 12/2013 ausgeliefert wurden**, informieren. Dieser Rückruf betrifft nur eine begrenzte Anzahl Geräte **corpuls<sup>3</sup>**, welche im fraglichen Zeitraum an den Endkunden ausgeliefert wurden.

Durch einen zu geringen Abstand einer Platine zum Gehäuse besteht die Möglichkeit, dass es zu einer mechanischen Beschädigung eines Bauteils auf der Platine kommt. Dadurch wird die Funkverbindung zwischen den Modulen gestört. Der Bediener erkennt dies durch eine entsprechende Fehlermeldung.

Der Fehler wurde nach längerem Gebrauch in wenigen der Geräte im Feld entdeckt. Wir haben uns entschlossen, alle Geräte **corpuls<sup>3</sup>**, die mit einem betroffenen Defibrillator-/Schrittmacher SLIM ausgeliefert wurden, zurückzurufen. In den betroffenen Defibrillator-/Schrittmacher SLIM wird eine neue Platine verbaut, die einen größeren Abstand zum Gehäuse sicherstellt.

Nach unseren Unterlagen hat Ihre Organisation mindestens eines der betroffenen Geräte bezogen.

Bitte lesen Sie diesen Sicherheitshinweis aufmerksam durch und senden Sie uns das im Anhang B beigefügte Bestätigungsschreiben ausgefüllt bis zum 28.02.2014 zurück.

Wir haben bisher keine Informationen, dass andere Geräte des Typs **corpuls<sup>3</sup>** von diesem Problem betroffen sind.

Die zuständigen Überwachungsbehörden der betroffenen Länder und Ihre zuständige Gebietsvertretung sind über diese FSCA (Field Safety Corrective Action) informiert worden.

Dokumentname und Speicherort:	U:\Allgemein\Technische Bulletins\TB_011\TB_011_DE.pdf	Seite	1 von 8	
Erstelldatum:	30.01.2014	Freigabedat.:	31.01.2014	
Ersteller Name:	Markus Raab	Freigabe Name:	Klaus Stemple	

## 1. Beschreibung des Fehlers

In seltenen Fällen kann es zu Störungen der Funkverbindung durch ein beschädigtes Funkmodul kommen, dadurch ist es nicht mehr möglich:

- eine vollständige Überwachung des Patienten durchzuführen
- eine Therapiefunktion korrekt einzustellen und zu bedienen

## 2. Voraussetzung für das Eintreten des Fehlers

In Ihrem Gerät ist ein von uns als problematisch identifiziertes Funkmodul verbaut und Ihr Gerät wurde zwischen dem 07/2012 und 12/2013 von uns produziert und ausgeliefert.

Erschütterungen begünstigen das Auftreten des Fehlers.

## 3. Potenzielles Risiko

Es kommt zu Verzögerungen bei Diagnose und Therapie, da Mess- und Therapiefunktionen nicht störungsfrei zur Verfügung stehen.

## 4. Sicherheitsinformationen

Bitte unterrichten Sie Ihre Anwender zeitnah über:

- möglicherweise auftretende Fehler und deren Abhilfemaßnahmen

## 5. Fehlerbehebung bei auffällig gewordenen Geräten

Sollte es zu Störungen in der Funkverbindung der getrennten Module des **corpuls<sup>3</sup>** kommen, verbinden Sie bitte die Module zum Kompaktgerät. Ein Betrieb ist dann wieder ungestört möglich.

Eine dauerhafte Fehlerbehebung ist nur durch Austausch des betroffenen Funkmoduls möglich.

Die folgenden Fehlermeldungen deuten auf das Problem hin:

### „Keine Verbindung zum Defibrillator“.

Beschreibung und empfohlene Maßnahmen in Tabelle 10-2 „Störung des Netzwerks“ in der Gebrauchsanweisung (GER - Version 2.1 - Artikel-Nr. 04130.1) auf Seite 258/259 und im Anhang „Verhalten bei Störungen“ auf Seite 275.

### „Keine Verbindung zur Patientenbox“

Beschreibung und empfohlene Maßnahmen im Anhang „Verhalten bei Störungen“ auf Seite 276 in der Gebrauchsanweisung (GER - Version 2.1 - Artikel-Nr. 04130.1).

Dokumentname und Speicherort:	U:\Allgemein\Technische Bulletins\TB_011\TB_011_DE.pdf	Seite	2 von 8	
Erstelldatum:	30.01.2014	Freigabedat.:	31.01.2014	
Ersteller Name:	Markus Raab	Freigabe Name:	Klaus Stemple	

## 6. Sofortmaßnahmen

Bitte stellen Sie in Ihrer Organisation sicher, dass alle Anwender der o.g. Produkte und sonstige zu informierende Personen Kenntnis von dieser **Dringenden Sicherheitsinformation** erhalten.

Sofern Sie die Produkte an Dritte abgegeben haben, leiten Sie bitte eine Kopie dieser Information weiter und informieren Sie die unten angegebene Kontaktperson.

Bitte bewahren Sie diese Information zumindest solange auf, bis die Maßnahme abgeschlossen wurde.

## 7. Herstellermaßnahmen

Diese Sicherheitsinformation wird bis zum 17.02.2014 an alle betroffenen Kunden gesendet.

Es wird zeitnah jedes Gerät einem Servicezugriff unterzogen. Dabei wird in Ihrem Gerät ein neues Funkmodul verbaut, so dass Sie nach kurzer Zeit wieder über ein voll einsatzbereites Gerät verfügen.

Für die Zeit der Reparatur wird Ihnen ein Leihgerät zur Verfügung gestellt.

Das Bundesinstitut für Arzneimittel und Medizinprodukte (BfArM) hat eine Kopie dieses Sicherheitshinweises erhalten.

Ebenso wurden alle betroffenen nationalen Behörden informiert.

## 8. Termin

Die Unterrichtung der Anwender sollte sofort durch geeignete Maßnahmen (z.B. E-Mail, Aushang dieses Schreibens und Ablage dieses Schreibens in der Gebrauchsanweisung) erfolgen.

Bitte senden Sie uns das im Anhang B beigefügte Bestätigungsschreiben ausgefüllt bis zum 28.02.2014 zurück.

Der Austausch wird innerhalb von 12 Wochen - nach Rücksendung des Bestätigungsschreibens - erfolgen. Spätestens bis zum 31.05.2014 werden alle Geräte überarbeitet sein.

Dokumentname und Speicherort:	U:\Allgemein\Technische Bulletins\TB_011\TB_011_DE.pdf	Seite	3 von 8	
Erstelldatum:	30.01.2014	Freigabedat.:	31.01.2014	
Ersteller Name:	Markus Raab	Freigabe Name:	Klaus Stemple	

**9. Kontaktperson des Herstellers für Rückfragen:**

Carsten Fuchs,  
Vice President, Customer Support  
Kundendienstleiter

Tel.: +49 (0) 81 91 6 57 22 30  
Fax: +49 (0) 81 91 6 57 22 22  
E-Mail: [md-vigilance@corpuls.com](mailto:md-vigilance@corpuls.com)

Wir danken für Ihr Verständnis zur Umsetzung dieser korrektiven Maßnahme und bitten die dabei entstehenden Aufwände zu entschuldigen. Rückfragen richten Sie bitte an Ihren autorisierten **corpuls**<sup>®</sup> Servicepartner (siehe auch Anhang C oder [www.corpuls.com](http://www.corpuls.com)).

Mit freundlichen Grüßen

GS Elektromedizinische Geräte G. Stemple GmbH

**Dr. Christian Klimmer**

Geschäftsführer Marketing & Vertrieb/Finanzen  
General Manager Sales & Marketing/Finance

**Klaus Stemple**

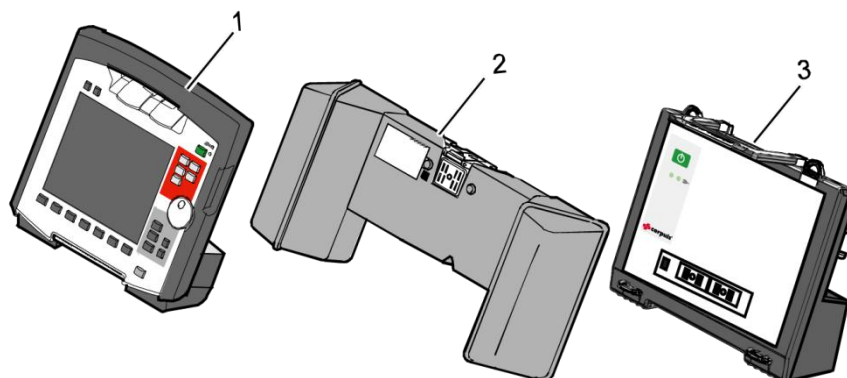
General Manager R&D/Production  
Geschäftsführer F&E/Fertigung

Dokumentname und Speicherort:	U:\Allgemein\Technische Bulletins\TB_011\TB_011_DE.pdf	Seite	4 von 8	
Erstelldatum:	30.01.2014	Freigabedat.:	31.01.2014	
Ersteller Name:	Markus Raab	Freigabe Name:	Klaus Stemple	

**Anhang A**

Abbildung der Gerätekombination **corpuls<sup>3</sup>**

- 1 – Monitoreinheit
- 2 – Patientenbox
- 3 – Defibrillator SLIM



Typenschilder mit Position der Seriennummern

Dokumentname und Speicherort:	U:\Allgemein\Technische Bulletins\TB_011\TB_011_DE.pdf	Seite	5 von 8	
Erstelldatum:	30.01.2014	Freigabedat.:	31.01.2014	
Ersteller Name:	Markus Raab	Freigabe Name:	Klaus Stemple	

**Anhang B**

**Antwortformular**

Bitte kreuzen Sie ALLE für Ihr Unternehmen zutreffenden Felder an.

- Wir haben den Sicherheitshinweis der Firma GS Elektromedizinische Geräte G. Stemple GmbH vom 03-02-2014 gelesen und verstanden.
  
- Wir haben unsere Anwender in geeigneter Weise über den Inhalt dieses Sicherheitshinweises und die evtl. notwendige Fehlerbehebung informiert.
  
- Den Anhang D mit den S/N der betroffenen Geräte in unserem Unternehmen legen wir bei.

Vom Kunden auszufüllen (bitte in Druckbuchstaben):

Organisation: \_\_\_\_\_

Adresse: \_\_\_\_\_

Ort: \_\_\_\_\_

Land: \_\_\_\_\_

Name: \_\_\_\_\_

Vorname: \_\_\_\_\_

Anrede / Titel: \_\_\_\_\_

Fax: \_\_\_\_\_

Telefon: \_\_\_\_\_

Firmenstempel: \_\_\_\_\_

E-Mail-Adresse: \_\_\_\_\_

Datum/Unterschrift: \_\_\_\_\_

Bitte senden Sie dieses Antwortformular ausgefüllt bis 28.02.2014 an:  
GS Elektromedizinische Geräte G. Stemple GmbH, Hauswiesenstrasse 26, D-86916 Kaufering  
**Fax: + 49 8191 65722 - 22**

**Oder als PDF Anhang eingescannt :**

[md-vigilance@corpuls.com](mailto:md-vigilance@corpuls.com)

Dokumentname und Speicherort:	U:\Allgemein\Technische Bulletins\TB_011\TB_011_DE.pdf	Seite	6 von 8	
Erstelldatum:	30.01.2014	Freigabedat.:	31.01.2014	
Ersteller Name:	Markus Raab	Freigabe Name:	Klaus Stemple	

**Anhang C**

Autorisierte **corpuls**<sup>®</sup> Servicepartner

**Deutschland**

GS Elektromedizinische Geräte G. Stemple GmbH

Hauswiesenstraße 26  
D-86916 Kaufering  
phone: +49 8191 65722-0  
fax: +49 8191 65722-22  
e-mail: [info@corpuls.com](mailto:info@corpuls.com)

Hans Peter Esser GmbH

Cliev 4  
D-51515 Kürten-Herweg  
phone: +49 2207/7605  
fax: +49 2207/4236  
e-mail: [info@defi-esser.de](mailto:info@defi-esser.de)

Meßmer Medizintechnik GmbH

Schneiderstr. 19  
D-76829 Landau / Queichheim  
phone: +49 6341/83094  
fax: +49 6341/87280  
e-mail: [info@messmer-medizintechnik.de](mailto:info@messmer-medizintechnik.de)

Hesto-Med Nord GmbH (ehemals Med-Fix)

Daimlerstr. 1  
23617 Stockelsdorf  
phone: +49 451/7078780  
fax: +49 451/707878 91  
e-mail: [service-nord@hesto-med.de](mailto:service-nord@hesto-med.de)

RIEDEL & SCHULZ Medizintechnik

Potsdamer Straße 1  
D-14532 Güterfelde  
phone: +49 3329/611962  
fax: +49 3329/611963  
e-mail: [info@riedel-schulz.de](mailto:info@riedel-schulz.de)

**Hersteller:**

GS Elektromedizinische Geräte  
G. Stemple GmbH  
Hauswiesenstraße 26  
D-86916 Kaufering  
Tel.: +49 8191 65722-0  
Fax: +49 8191 65722-22  
e-mail: [info@corpuls.com](mailto:info@corpuls.com)  
[www.corpuls.com](http://www.corpuls.com)

**Österreich**

Sanitas Ges. m.b.H  
Holunderstraße 6  
A-5071 Wals  
phone: +43 662 852186 0  
fax: +43 662 852186 70  
e-mail: [sanitas@sanitas.at](mailto:sanitas@sanitas.at)

**Schweiz**

Schiller-Reomed AG  
Riedstraße 14  
CH-8953 DIETIKON  
phone: +41 44 7410209  
fax: +41 44 7403710  
e-mail: [ernst@schiller-reomed.ch](mailto:ernst@schiller-reomed.ch)

Dokumentname und Speicherort:	U:\Allgemein\Technische Bulletins\TB_011\TB_011_DE.pdf	Seite	7 von 8	
Erstelldatum:	30.01.2014	Freigabedat.:	31.01.2014	
Ersteller Name:	Markus Raab	Freigabe Name:	Klaus Stemple	

**Sicherheitshinweis  
Technisches Bulletin Nr. 011**



**Anhang D**

Seriennummern der in unserem Unternehmen betroffenen **corpuls<sup>3</sup>** :

**betroffene Seriennummern**

Monitoreinheit

Patientenbox

Defibrillator

Organisation:

\_\_\_\_\_

Firmenstempel:

\_\_\_\_\_

Datum/Unterschrift:

\_\_\_\_\_

Dokumentname und Speicherort:	U:\Allgemein\Technische Bulletins\TB_011\TB_011_DE.pdf	Seite	8 von 8	
Erstelldatum:	30.01.2014	Freigabedat.:	31.01.2014	
Ersteller Name:	Markus Raab	Freigabe Name:	Klaus Stemple	